

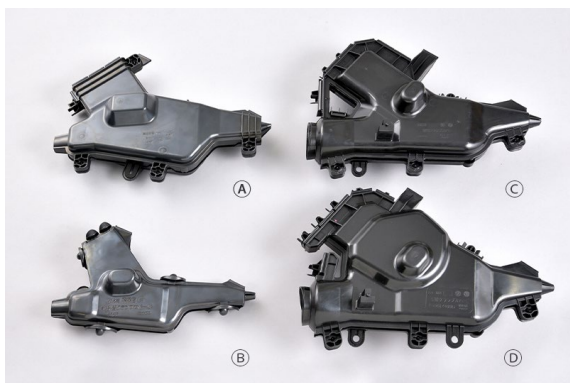
# ニチアニ

NICHIAN CORPORATION

大切な暮らしのもとへ



## 引留クランプカバー



高圧架空配電線の引留クランプ部の露出充電部を絶縁保護するために使用します。

### 仕様

記号	種類	適用電線	材質
A	引留クランプカバー 間接活線対応品	アルミ線 32mm <sup>2</sup> ~240mm <sup>2</sup> 銅線 5mm~150mm <sup>2</sup>	難燃性
B	引留クランプカバー (銅線用大)(銅線用小)	銅線 60mm <sup>2</sup> ~150mm <sup>2</sup> 5mm~38mm <sup>2</sup>	難燃性
C	引留クランプカバー 中実端子用 間接活線対応品	銅線 60mm <sup>2</sup> ~150mm <sup>2</sup> アルミ線 120mm <sup>2</sup>	難燃性 一般
D	間接アルミ線 引留クランプカバー	アルミ線 32mm <sup>2</sup> ~120mm <sup>2</sup>	一般

材質：ポリエチレン樹脂 難燃性ポリエチレン樹脂

## 高圧コネクタカバー



高圧架空配電線路のスリーブおよびコネクタの接続箇所を絶縁保護に使用します。

### 仕様

記号	種類	適用電線	材質
A	高圧用コネクタカバー (特大)	アルミ線 95mm <sup>2</sup> ~ 240mm <sup>2</sup>	一般
B	高圧用コネクタカバー (大)	銅線 60mm <sup>2</sup> ~ 150mm <sup>2</sup> アルミ線 32mm <sup>2</sup> ~ 120mm <sup>2</sup>	一般
C	高圧用コネクタカバー (大)	銅線 60mm <sup>2</sup> ~ 150mm <sup>2</sup>	一般
D	高圧用コネクタカバー (小)	銅線 5mm ~ 38mm <sup>2</sup>	一般

※全種類間接活線に対応しています。  
材質：ポリエチレン樹脂

## 低圧スリーブカバー



圧縮型スリーブを使用した低圧架空配電線の分岐および縁廻し線の接続箇所の絶縁保護に使用します。

### 仕様

記号	種類	適用電線
A	低圧スリーブカバー(大)	60mm <sup>2</sup> ~ 80mm <sup>2</sup>
B	低圧スリーブカバー(中)	14mm <sup>2</sup> ~ 38mm <sup>2</sup>
C	低圧スリーブカバー(小)	2.6mm ~ 3.2mm

材質：ポリエチレン樹脂

## 低圧絶縁カバー



柱上変圧器2次側端子の電線接続部に被せて、接続部の絶縁保護に使用します。

材質：ポリエチレン樹脂

## 変圧器2次側用スリーブカバー



柱上変圧器2次側用スリーブの絶縁保護に使用します。

### 仕様

記号	種類	適用スリーブ
A	S(小)	S1
B	S(大)	S2、S3、S4

材質：難燃性ポリエチレン樹脂

## 変圧器2次側用端子カバー(小)



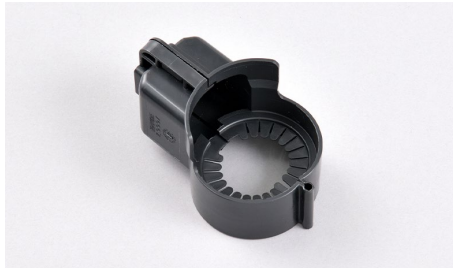
柱上変圧器2次側ブッシングと、低圧引下げ線の接続に用いる変圧器2次側用圧縮端子を絶縁保護するために使用します。

### 仕様

種類	適用変圧器容量	適用ブッシング・電線
小	5~30kVA	適用ブッシング 変圧器2次側プレート型ブッシング 適用電線 HIV22mm <sup>2</sup> および 80mm <sup>2</sup>

材質：ポリエチレン樹脂

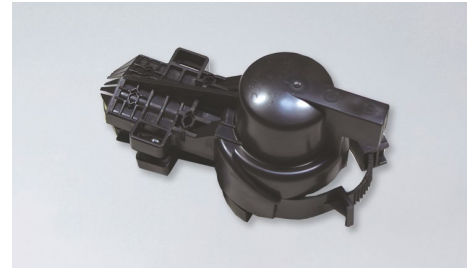
## Tr1次側ブッシングキャップY型



塩じん害地区以外の高圧架空電線路において、柱上変圧器の1次リードレススタッド型ブッシング接続部の、鳥獣害、樹木接触、導電性飛来物等による配電線地絡事故防止に使用します。

材質：難燃性ポリエチレン樹脂

## 変圧器高圧ブッシングカバー



柱上変圧器の1次リードレススタッド型ブッシング接続部の鳥獣害、樹木接触、導電性飛来物等による配電線地絡事故防止に使用します。

材質：難燃性ポリエチレン樹脂 パテ有

## 変圧器1次ブッシング保護リング



柱上変圧器の1次リードレススタッド型ブッシング接続部の鳥獣害、樹木接触、導電性飛来物等による配電線地絡事故防止に使用します。

材質：難燃性ポリエチレン樹脂

## 高圧ジャンパースリーブカバー



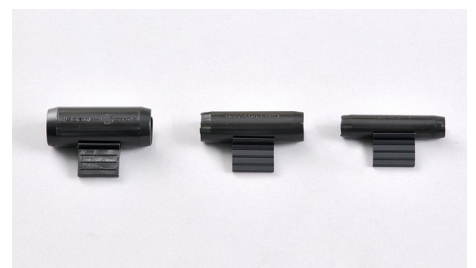
高圧架空配電線路のジャンパー線接続箇所を絶縁保護に使用します。

### 仕様

種類	適用スリーブ
小	銅線用直線スリーブ 5mm 銅線用直線スリーブ 22mm <sup>2</sup>
中	銅線用ジャンパースリーブ 80mm <sup>2</sup> アルミ線用ジャンパースリーブ 32mm <sup>2</sup>
大	銅線用ジャンパースリーブ 150mm <sup>2</sup> アルミ線用ジャンパースリーブ 120mm <sup>2</sup> アルミ線用ジャンパースリーブ 240mm <sup>2</sup>

材質：ポリエチレン樹脂

## 針電極痕カバー



移動変圧器、高圧発電機車用針電極式クランプおよび仮設開閉器用大容量切削型電極式クランプの使用に伴う高圧配電線の充電部露出箇所の絶縁保護を間接活線にて行うときに使用します。

### 仕様

種類	適用電線
25	銅 5mm、22mm <sup>2</sup>
32	アルミ 32mm <sup>2</sup>
58	銅 60mm <sup>2</sup>
80	銅 80mm <sup>2</sup> アルミ 95mm <sup>2</sup> 、100mm <sup>2</sup>
120	アルミ 120mm <sup>2</sup> 、130mm <sup>2</sup>
150	銅 150mm <sup>2</sup>
200	アルミ 240mm <sup>2</sup>

材質：ポリエチレン樹脂 パテ有

## 高圧絶縁電線端末カバー



高圧架空配電線路(大容量配電線路を含む)の引留柱などで電線端末の絶縁保護に使用します。

### 仕様

適用電線
OC5mm ~ OC150mm <sup>2</sup> (仕上がり外径 9 ~ 21mm)

材質：ポリエチレン樹脂

## 高圧線用端末キャップ



高圧架空配電線路の引留柱などで電線端末の絶縁保護に使用します。

### 仕様

適用電線
OC5mm ~ HAL-OC240mm <sup>2</sup> (仕上がり外径 9 ~ 26mm)

材質：ポリエチレン樹脂

## 漏洩電流防止傘



高圧機器の引下げ線表面の漏洩電流を抑制するために使用します。融着テープを巻き付けて引下げ線へ取り付けます。

材質：ポリエチレン樹脂

## 高圧絶縁ジョイントチューブ



高圧配電線路における絶縁電線の直線接続部分を覆って、絶縁電線と同等の絶縁効果を発揮させるために使用します。

材質：ポリエチレン樹脂

### 仕様

種類	適用電線	内径	長さ(単位: mm)
1号	OC 5mm, OC 22mm <sup>2</sup> ~ 38mm <sup>2</sup>	φ16	250
2号	OC 60mm <sup>2</sup> ~ 100mm <sup>2</sup>	φ25	340
3号	ACSR-OC 32mm <sup>2</sup>	φ25	420
5号	ACSR-OC 95mm <sup>2</sup> ~ 120mm <sup>2</sup> AAAC-OC 100mm <sup>2</sup> ~ 130mm <sup>2</sup> OC 150mm <sup>2</sup>	φ30	710
6号	SB-HAL-OC-L 240mm <sup>2</sup>	φ36	600

## 分割式直線スリーブカバー



高圧配電線路において、張力のかかる電線の直線圧縮接続箇所の絶縁保護を行う時に使用します。

### 仕様

種類	適用電線
分割式直線スリーブカバー 32	ACSR-OC 32mm <sup>2</sup>
分割式直線スリーブカバー 80	OC 80mm <sup>2</sup>
分割式直線スリーブカバー 120	ACSR-OC 95mm <sup>2</sup> ~ 120mm <sup>2</sup> AAAC-OC 100mm <sup>2</sup> ~ 130mm <sup>2</sup>
分割式直線スリーブカバー 150	OC 150mm <sup>2</sup>
分割式直線スリーブカバー 240	SB-HAL-OC-L 240mm <sup>2</sup>

材質：ポリエチレン樹脂

## 高圧ガス開閉器用ブッシングカバー



高圧配電線路の高圧ガス開閉器の端子部接続箇所の絶縁保護に使用します。

材質：ポリエチレン樹脂 パテ有

## アレスタカバー



高圧配電線路の垂直設置した配電用避雷器(アレスタ)上部の導体露出部やLAコネクタなどの隙間に他物が接触するためにおこる地絡事故を防止するために使用します。

材質：ポリエチレン樹脂

## 避雷器用端子カバー



高圧配電線路の垂直設置した配電用避雷器とリード付モールド形LAコネクタとの接続箇所の絶縁保護に使用します。

材質：ポリエチレン樹脂 パテ有

## 低圧用引留グリップカバー



低圧配電線路の引留に使用する、低圧用導体巻付形引留グリップの露出充電部の絶縁保護に使用します。

材質：ポリエチレン樹脂

## ショートアースカバー



高圧架空配電線路における短絡接地金具取付けのための被覆はぎとり箇所および引下げ線用締付けコネクター取外し箇所の絶縁保護に使用します。

### 仕様

種類	適用電線	
小	銅 SN-OC 5mm OC 22mm <sup>2</sup>	アルミ ACSR-OC(SB) 32mm <sup>2</sup> SN-ACSR-OC(SB) 32mm <sup>2</sup>
大	銅 OC 80mm <sup>2</sup> OC 150mm <sup>2</sup>	アルミ ACSR-OC(SB) 95mm <sup>2</sup> ACSR-OC(SB) 120mm <sup>2</sup> AAAC-OC(SB) 130mm <sup>2</sup> HAL-OC(SB) 240mm <sup>2</sup>

銅線には SB・W を、アルミ線には低風圧電線を含む  
材質：ポリエチレン樹脂

## 仮留めカムラー用電線絶縁カバー



高圧架空配電線路における柱間切断接続工法に使用する電線離隔器の仮留めカムラー取り付けによる電線被覆剥ぎ取り箇所の絶縁保護に使用します。

### 仕様

種類	適用電線	
小	銅 SN-OC 5mm OC 22mm <sup>2</sup>	アルミ ACSR-OC(SB) 32mm <sup>2</sup> SN-ACSR-OC(SB) 32mm <sup>2</sup>
大	銅 OC 80mm <sup>2</sup> OC 150mm <sup>2</sup>	アルミ ACSR-OC(SB) 95mm <sup>2</sup> ACSR-OC(SB) 120mm <sup>2</sup> AAAC-OC(SB) 130mm <sup>2</sup> HAL-OC(SB) 240mm <sup>2</sup>

銅線には SB・W を、アルミ線には低風圧電線を含む  
材質：ポリエチレン樹脂

## ZnO内蔵型高圧引下线支持碍子カバー



酸化亜鉛素子を内蔵した高圧引下線の支持碍子に使用し、その碍子の端子部接続箇所の絶縁保護に使用します。

材質：ポリエチレン樹脂 パテ有

## 支線用端末キャップ



歩行者の通行その他に支障が生じないように地支線に取付けて災害を防止するために使用します。

### 仕様

種類	適用電線
大	55mm <sup>2</sup> 、70mm <sup>2</sup> 、90mm <sup>2</sup>
小	22mm <sup>2</sup> 、38mm <sup>2</sup>

材質：塩化ビニール樹脂

## 低圧線用端末キャップ



低圧架空電線路における、OW 電線の端末絶縁保護に使用します。

### 仕様

種類	適用電線
大	60mm <sup>2</sup>
小	4mm、5mm、22mm <sup>2</sup>

材質：塩化ビニール樹脂

## 低圧用端末キャップ



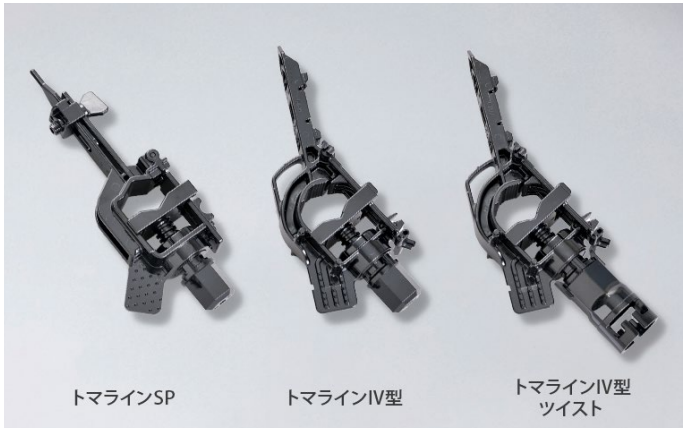
活線作業による電力量計、ブレーカなど低圧機器類の取付け、取外し工事における短絡事故防止および相表示を兼ねて誤結線防止のために使用します。

### 仕様

種類	適用電線	長さ(L)	色
特大	22mm <sup>2</sup> ～60mm <sup>2</sup>	65mm	赤、白、黒の3色
大	〃	51mm	〃
小	2.0mm <sup>2</sup> ～14mm <sup>2</sup>	51mm	〃

材質：塩化ビニール樹脂

## トマラインSP/トマラインIV型/トマラインIV型ツイスト



トマラインSP

トマラインIV型

トマラインIV型  
ツイスト

ラインロープと組み合わせて使用することにより、架空配電線などの電線類への鳥類の飛来を抑制します。



### 特徴

- ・間接活線工法で取り付けできます。(ラインロープはあらかじめ製品へ取り付け)
- ・風圧や振動などにより、移動あるいは脱落することはありません。
- ・トルク制御機能により、電線への確実な固定と締め付けによる製品破損がなく、安心して取り付けることが可能です。
- ・鳥の種類により、2段階の高さに取り付け可能です。

※トマラインIV型は、水平配線だけでなく、垂直配線への取り付けが容易にでき、銅より線(メッセンジャーワイヤー)への取り付けが可能です。

### 仕様

種類	適用範囲
トマラインSP	絶縁電線仕上がり外径 9mm ~ 30mm
トマラインIV型	絶縁電線仕上がり外径 9mm ~ 30mm 銅より線用 22mm <sup>2</sup> ~ 90mm <sup>2</sup> (外径 6mm ~ 12mm)

材質：ポリカーボネート樹脂

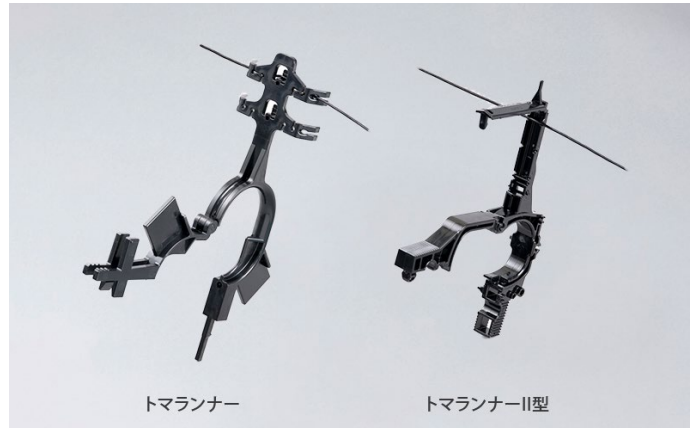
トマラインSP 取付作業  
youtube



トマラインIV型 紹介編  
youtube



## トマランナー / トマランナー II 型



トマランナー

トマランナーII型

トマラインSP、トマラインIV型などとラインロープと組み合わせて使用することにより、架空配電線などの電線類への鳥類の飛来を抑制します。



### 特徴

- ・間接活線工法で取り付けできます。(ラインロープはあらかじめ製品へ取り付け)
- ・施工時に片側から引っ張って取り付けできます。
- ・ご使用時には両端支持具として、弊社トマラインSP、トマラインIV型などを取り付けていただく必要があります。
- ・風圧や振動などにより、移動あるいは脱落することはありません。
- ・鳥の種類により、2段階の高さに取り付け可能です。

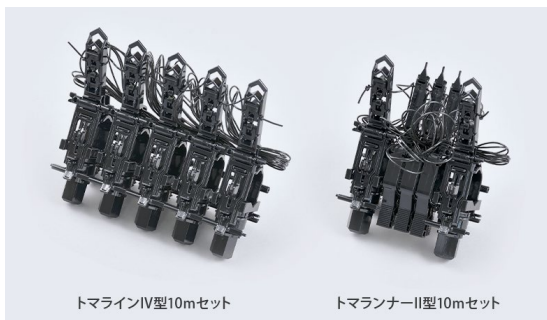
### 仕様

種類	適用範囲	材質
トマランナー	絶縁電線仕上がり外径 9mm ~ 30mm	AES樹脂
トマランナーII型	絶縁電線仕上がり外径 9mm ~ 30mm	ポリカーボネート樹脂

トマランナー 取付作業  
youtube



## トマラインIV型10mセット / トマランナーII型10mセット



トマラインIV型10mセット

トマランナーII型10mセット

### 特徴

- ・本製品はラインロープ10m(各支持具間 2.5m)を1セットとし、1セットごとに梱包してあるため、保管がしやすく、運搬も容易に行えます。
- ・事前に支持具とラインロープが組み付けられている製品なので、お客様が事前に組み付けをする手間が省けます。
- ・支持具とラインロープがまとめられた状態で、間接活線工法により取付作業を行うことができ、作業効率の向上が図れます。

トマラインIV型  
5連結10mセット  
取付け方法  
youtube



トマランナー  
10mセット  
取付作業  
youtube



## トマライン MW



ラインロープと組み合わせて使用することにより、鋼より線・SSケーブルへの鳥類の飛来を抑制します。



### 特徴

- ・鋼より線（メッセンジャーワイヤー）へ取り付けできます。
- ・トルク制御機能により、電線への確実な固定と締め付けによる製品破損がなく、安心して取り付けることが可能です。
- ・鳥の種類により、高さ調整が可能です。（ムクドリ、スズメ、カラス、ハトなど）
- ・架空地線（GW）にも取り付け可能です。
- ・SSケーブル対応仕様もあります。

### 仕様

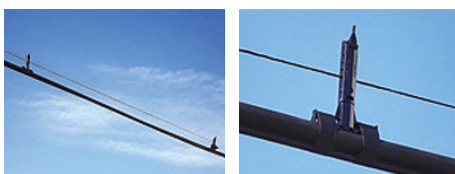
適用範囲
鋼より線 22mm <sup>2</sup> ～90mm <sup>2</sup> （外径6mm～12mm）

材質：ポリカーボネート樹脂

## トマライン TS



トマライン MW（SSケーブル対応仕様）およびラインロープと組み合わせて使用することにより、SSケーブルの捻転箇所においても鳥類の飛来を抑制します。



### 特徴

- ・SSケーブル（捻転ケーブル）への取り付けが可能です。
- ・バインド線、インシュロック、ビニールテープなどで容易に取り付けできます。
- ・鳥の種類により、高さ調整が可能です。

材質：ポリカーボネート樹脂

## トマランナー DM



ラインロープと組み合わせてドロップケーブルに取り付け、鳥類の飛来を抑制します。



両端固定具

中間支持具

### 特徴

- ・引込線径間の任意の場所に設置可能なため、必要箇所のコスト削減が可能です。
- ・電線が捻転しても、ラインは線上に保たれるため、鳥害防止効果が保てます。
- ・各種ドロップケーブル、メタルケーブルに対応。
- ・ラインロープ（別売）は、高強度で耐候性に優れた被膜付絶縁ロープを使用。

### 仕様

適用範囲
ドロップケーブル支持線外径 2.0mm、2.5mm、4.0mm
メタルケーブル支持線外径 2.6mm

材質：ポリカーボネート樹脂

## ラインロープ



トマライン SP、トマライン IV型、トマライン MW、トマライン TSなどと組み合わせて使用することにより、架空配電線などの電線類への鳥類の飛来を抑制します。

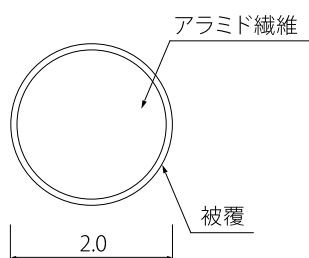
### 特徴

- ・高強度で耐久性に優れた被覆付絶縁ロープを使用しています。

### 仕様

形状
φ約 2.0mm×200m

（単位：mm）



トマランナー DM  
取付作業  
youtube



## トマラセン



架空配電線路、架空送電線路および変電所などの設備に対して、鳥類の飛来を抑制します。



### 特徴

- ・風圧や振動などにより、移動あるいは脱落することはありません。
- ・径の異なった電線や曲がった電線にも容易に取り付けられます。

### 仕様

種類	スパイラル径	適用電線
小	φ 6.5mm	5mm ~ 38mm <sup>2</sup>
大	φ 12.0mm	60mm <sup>2</sup> ~ 120mm <sup>2</sup>

材質：ポリエチレン樹脂

## ピンポイントバリア



架空配電線に直接取り付け、鳥類の飛来を抑制します。

### 特徴

- ・湾曲しているジャンパー線に容易に取り付けが可能です。
- ・ひとつの製品で3種の電線サイズに対応できます。
- ・現場状況に合わせ、任意に施工者が針山を調整できます。

### 仕様

適用電線種類
SSW-OC150mm <sup>2</sup>
SSW-OC60mm <sup>2</sup>
SN-OC5mm

材質：ポリカーボネート樹脂



## 防護具・保護具類

### 絶縁シート 労働安全衛生法型式検定(労検)取得品



7,000V以下の配電線路および配電室などにおける活線作業、活線近接作業において、充電部を防護するために使用します。

### 特徴

- ・多層構造のため、電気絶縁性、機械的強度に優れています。
- ・マジックファスナーで簡単に取付けできます。

### 仕様

記号	サイズ	試験電圧 kV/1分間
大	900mm×1,000mm	20kV
中	800mm×1,000mm	20kV
小	600mm×1,000mm	20kV

材質：EVAターポリン

### 建障用防護シート



7,000V以下の高低圧配電線に近接する、各種建築作業現場での感電事故を防止するために使用します。

### 特徴

- ・多層構造のため、電気絶縁性、機械的強度に優れています。
- ・マジックファスナーで簡単に取付けできます。

### 仕様

記号	サイズ	試験電圧 kV/1分間
CF碍子用	300mm×500mm	20kV
大	950mm×1,500mm	20kV
中	750mm×880mm	20kV
小	440mm×750mm	20kV

材質：EVAターポリン



## 間接活線用建障防護シート



高圧配電線の活線作業および活線近接作業を行う際に、間接活線工具を使用して充電部を覆い防護具用として使用します。



## スパイラルチューブ



柱上変圧器のリード線など低圧線を、一括収納するために使用します。

### 仕様

種類	色	内径 × 厚さ × 長さ
PE-9	黒	9mm × 1.5mm × 10m
PE-20	黒・黄	20mm × 1.5mm × 1m
	黒	20mm × 1.5mm × 5m

材質：ポリエチレン樹脂

## 計器箱・配電用機材類など

### 屋外用カラー計器箱

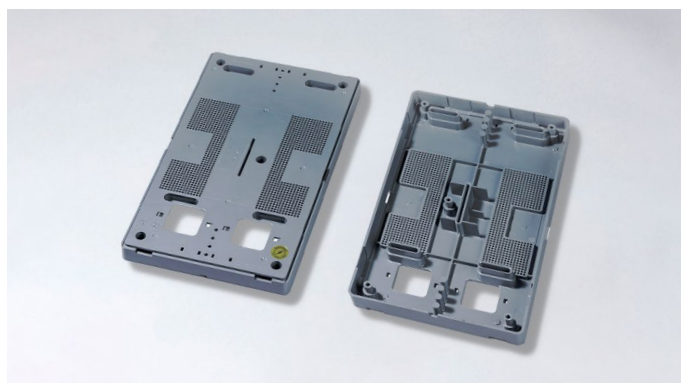


屋外に取付ける普通電力量計および電子式複合計器を収納するために使用します。

### 仕様

種類	材質	色
单相小	AES	ベージュ・グレー
温水器用	〃	〃
三相小	AES・ABS	〃
三相大	〃	〃
250A用	ABS	ベージュ
三相特大	AES	ベージュ

### 電力量計取付板スマートメーターボード

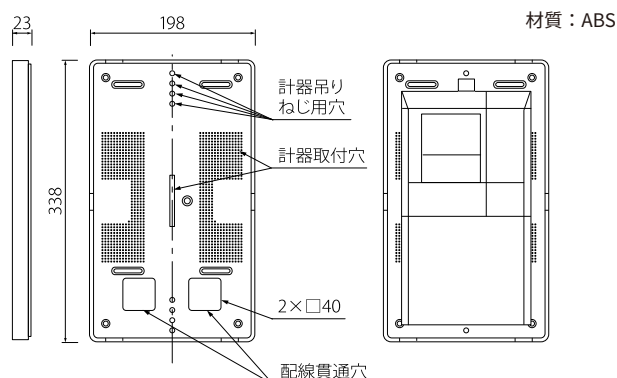


家屋の外壁やコンクリート柱、鋼管柱などに電力量計の取付板として使用します。

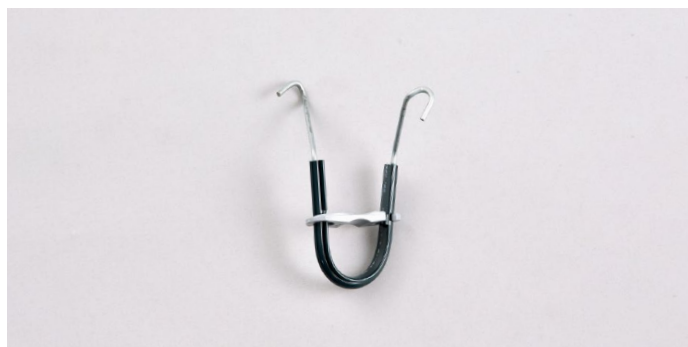
### 特徴

- ・電力量計（スマートメーター）30A、60A、120Aを取付けできます。
- ・コンクリート柱や鋼管柱用の計器取付金属プレートに取付けできます。

### 仕様



## 低圧引込線中間支持用ハンガー



住宅密集地などにおいて、直接、電柱から引込線を引込むことができない場合に、引込線を分岐箇所までメッセンジャーワイヤーで吊架するために使用します。

仕様

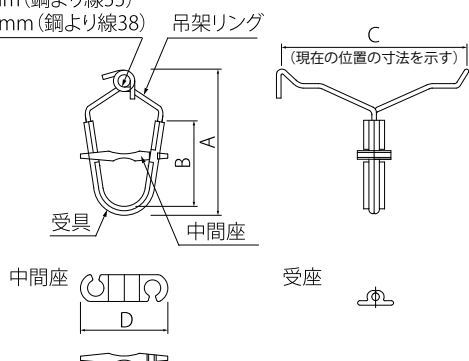
(単位：mm)

種類	A	B	C	D
大	120	68	115	64
中	120	68	115	64

適用支持線径

大; φ10 mm (鋼より線55)

中; φ 8.6 mm (鋼より線38)



## バックル・ステンレスバンド・サドル



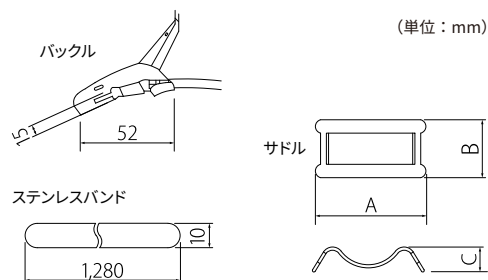
コンクリート柱に取付けられているパイプ類を確実に締付け支持するための金具として使用します。

仕様

(単位：mm)

種類	A	B	C
大	46	21	13.5
小	36.2	20	7.5

材質：ステンレス鋼



## 低圧引込用バインドレスラック



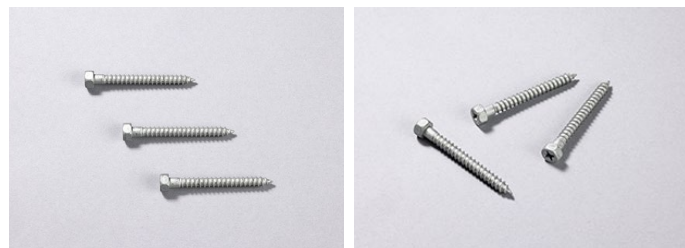
低圧引込線において、引込用ビニル絶縁電線 (DV線) を引留めるために使用します。

仕様

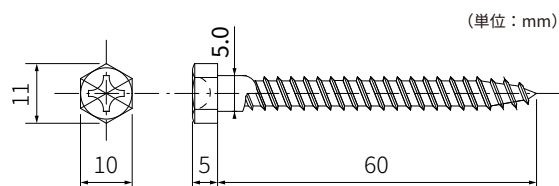
種類	適用電線
小型	14mm <sup>2</sup> 以下
大型	22mm <sup>2</sup> 以上

材質：ガラス繊維入不飽和ポリエステル樹脂

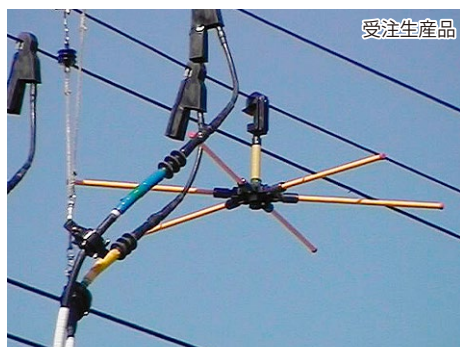
## コーチスクリュー



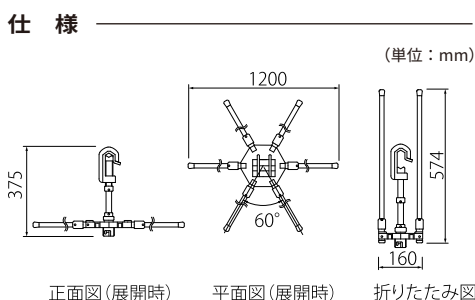
低圧架空引込線を家屋側で引留める引込用金物の固定に使用します。



## 高圧接近表示器



受注生産品



高圧架空配電線路で、間接活線作業において作業者への高圧充電部に対する注意喚起を行うために使用します。

## ジャンパー線受具



受注生産品

高圧架空配電線路の間接活線による高圧ジャンパーピンがいし取替工事の際、高圧アームに取り付けて高圧ジャンパーピンがいしから取外したジャンパー線の仮支持を行うために使用します。

## 電線仮留工具



受注生産品

高圧架空配電線路で、電線相互の接続および切断作業前に電線相互を固定し、電線接続・切断作業を安全かつ容易に行うために使用します。

仕様

適用電線	OC5mm ~ OC150mm <sup>2</sup>
電線組み合わせ	最大 OC150mm <sup>2</sup> ~ OC150mm <sup>2</sup> 最少 OC5mm ~ OC5mm

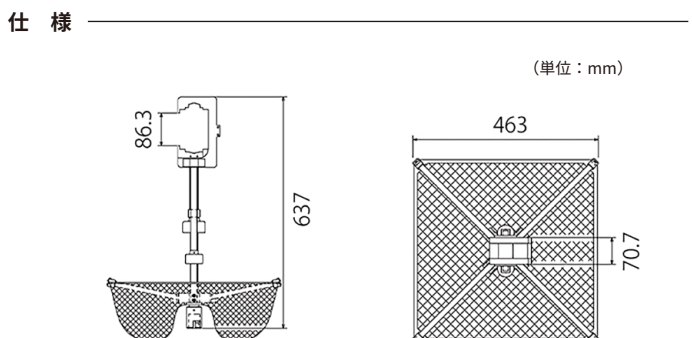


## ポイントネット

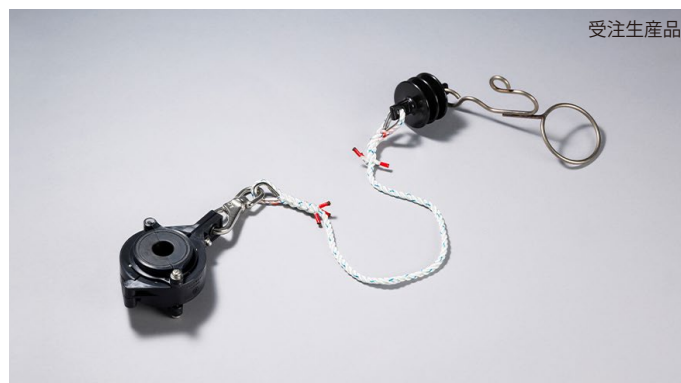


受注生産品

架空配電線路における工事で高圧アームまたは絶縁電線に取り付けて、バインド層、ボルトナットおよび工具(1kg以下)などの落下防止に使用します。



## 回転ブラケット型ケーブル吊り具



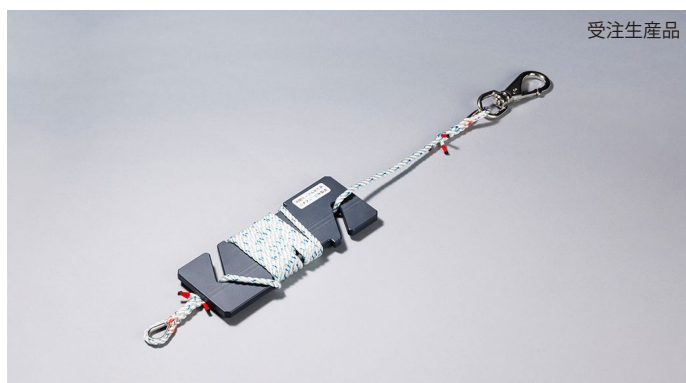
受注生産品

無停電工法に使用する高圧リードケーブルを高圧本線に吊り下げるために使用します。

仕様

ブラケットスペーサー種類	内径	適用電線
ブラケットスペーサーφ22	φ22.5mm	30mm <sup>2</sup> 直付用(電線隔離器用)
ブラケットスペーサーφ26	φ26mm	30mm <sup>2</sup> 直付用(200A用)
ブラケットスペーサー 400A	φ48mm	150mm <sup>2</sup> テープ巻き用(400A用)

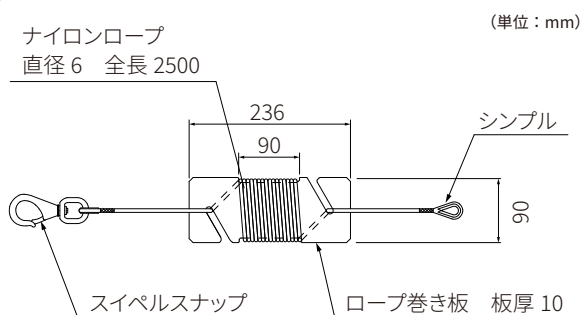
## 長さ調整機能付き中間ケーブル吊り具



受注生産品

無停電工法に使用する高圧リードケーブルを高圧本線に仮吊りする際にケーブル吊り具に取付けて、長さ調節を行うために使用します。

仕様



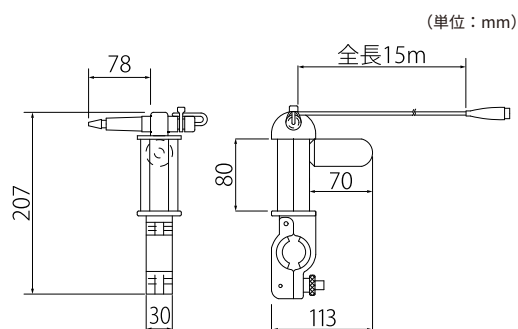
## ケーブル検電・放電工具



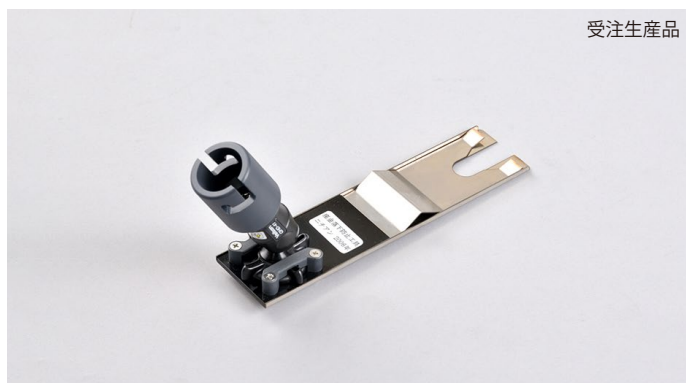
受注生産品

配電工事の無停電工法において高圧ケーブルの検電および放電のときに使用します。

仕様



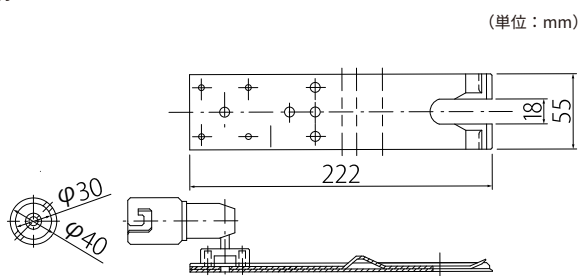
## 座金落下防止工具



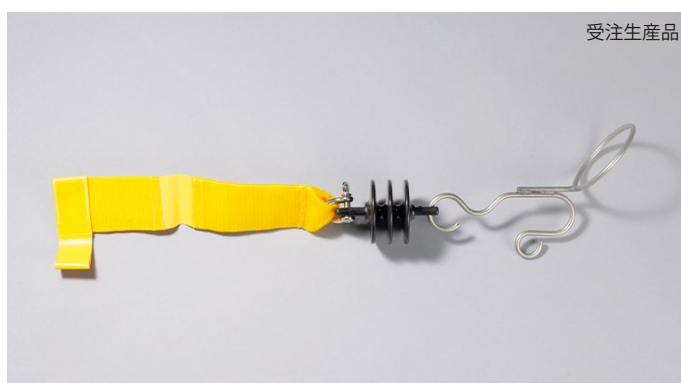
受注生産品

間接活線工法によるピン碍子取替作業において、間接活線工具の先端に取付け、碍子などに付く座金が落下するのを防ぐ為に使用します。

仕様



## 開閉器リード線吊り具

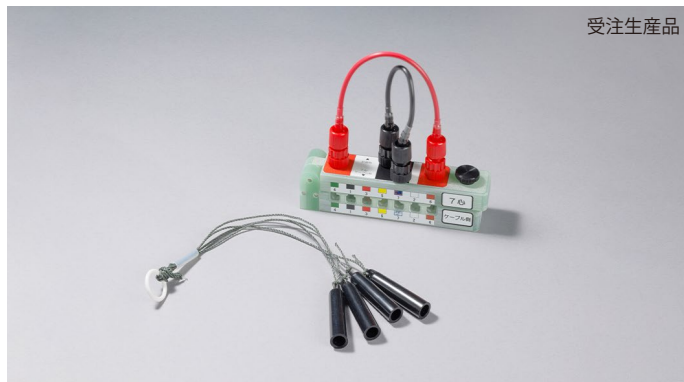


受注生産品

柱上開閉器の高圧リードケーブルを高圧本線に一時的につり下げるために使用します。



## CT付計器無停電取替装置



受注生産品

無停電でCT付電力量計の取替を行うバイパス工具です。

### 仕様

- ・定格電圧：110V
- ・定格電流：5A
- ・製品構成：本体、バイパス線／端子、絶縁キャップ

## 地絡短絡防止用防具



受注生産品

間接活線工法において、ジャンパー線を切断、接続する際、間接活線工具による地絡短絡を防ぐために使用します。

### 仕様

A	電柱頭部用地絡短絡防止用防具
B	耐張がいしストラップ用地絡短絡防止用防具
C	架空地線金物用地絡短絡防止用防具
D	電線用地絡短絡防止用防具

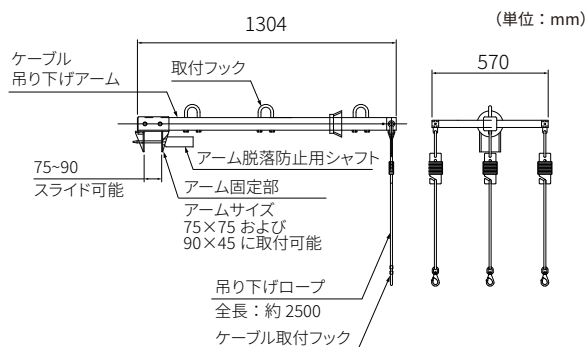
## 高圧接続用ケーブル吊下げ支持具



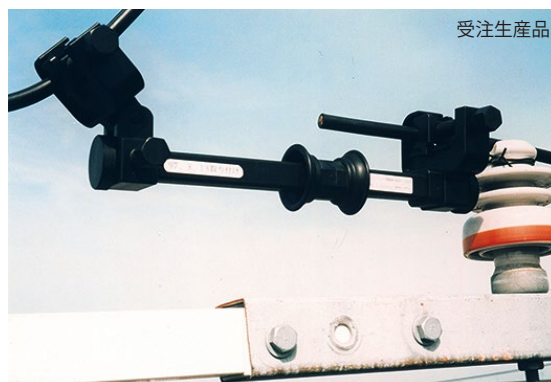
受注生産品

高圧需要家の区分開閉器設置柱で仮送電を行うときに、高圧発電機車のリードケーブルを区分開閉器二次側電線に接続する際、各種腕金に取付けてリードケーブルを吊下げるために使用します。

### 仕様



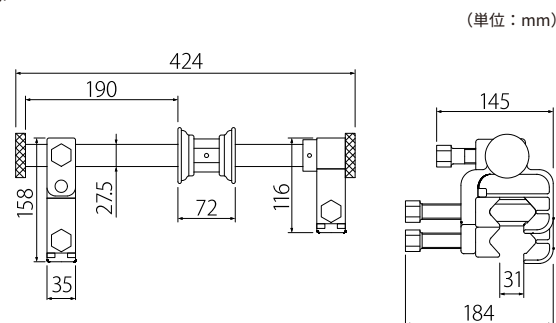
## ジャンパー離隔器



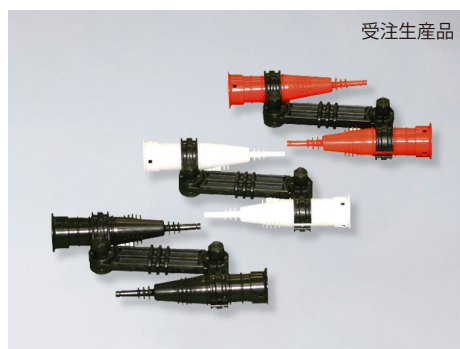
受注生産品

高圧配電線において縁廻し線を切断・接続する際に、切断した縁廻し線を保持および防護するために使用します。

### 仕様



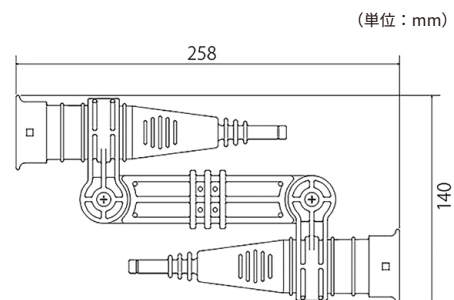
## ジャンパー線離隔器



受注生産品

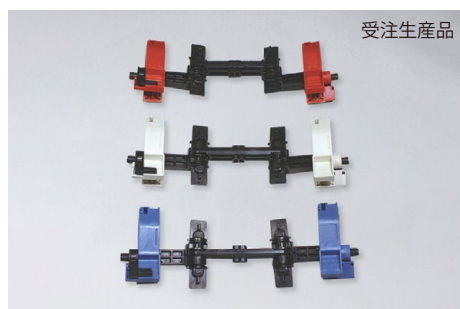
高圧配電線において縁廻し線を切断・接続する際に、切断した縁廻し線を保持および防護するために使用します。

仕様



部品	材質	適用電線	
電線端末保護キャップ	ポリエチレン	アルミ線 32mm <sup>2</sup> ~ 120mm <sup>2</sup> 、銅線 38mm <sup>2</sup> ~ 150mm <sup>2</sup>	赤、白、黒
離隔バー	ポリカーボネート(ガラス繊維入り)	アルミ線 32mm <sup>2</sup> ~ 120mm <sup>2</sup> 、銅線 38mm <sup>2</sup> ~ 150mm <sup>2</sup>	黒

## 縁線離隔器 III 型



受注生産品

間接活線工法において、縁廻し線を切断・接続する際に、切断した縁廻し線を保持および防護するために使用します。

## 引下线保持具 II 型



受注生産品

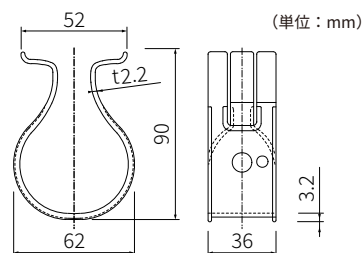
間接活線工法による高圧引下線の切断・再接続を安全に行うために、高圧引下線の仮保持を行うために使用します。

## 工事中安全用具類

### 安全クリップ



仕様



電線路などの相標識色は 5 色 (赤、白、黄、青、黒)  
材質: ポリカーボネート樹脂

送配電線や母線などに、ポリカーボネートの有する弾力性を利用してはさんで吊下げ、その相別を色分けにより認知できる標識具として使用します。

## 昇り過ぎ防止器



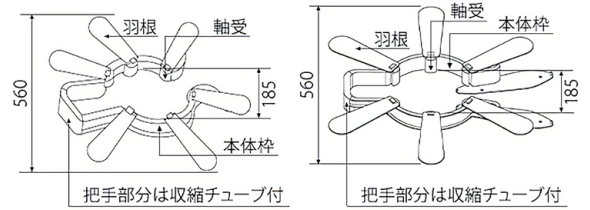
写真は B 型

### 仕様

(単位：mm)

A型：主に配電工事向け

B型：主に情報通信工事向け



柱上作業において、危険範囲（活線部分）に昇柱しないよう安全限界の標示と立入り遮断のために、柱体に取り付け注意喚起に使用します。

## DV線用チャック

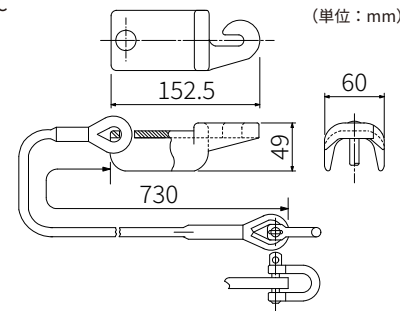


DV線などの引留工事において、従来の金属製チャックによる方法に代わり電線被覆を傷つけないで、容易に2線あるいは3線を一括保持し、仮上げの場合も本締めする場合にも、簡単に作業を遂行するために使用します。

### 仕様

材質：SMC

(単位：mm)



## 冠雪除去工具



受注生産品

電柱の冠雪を落とすための工具です。

### 特徴

- ・持ち手があるため、作業が容易に行えます。
  - ・先端部が透明のため、除去作業性に優れています。
- 全長：約 2,551mm

## ジャバラ防護管脱落防止具



電線を防護する際に使用するジャバラ防護管の開きを防止するために使用します。

### 仕様

種類	適用ジャバラ防護管
大	φ32
小	φ16

## 計器取付ネジ用ナット補助具



電力量計と計器箱を固定する計器取付ネジの取り付け・取り外しの際、誤って落下させないようにナットを保持するために使用します。

## プラスチック工事予告看板



路上工事等に使用するプラスチック製の表示看板です。

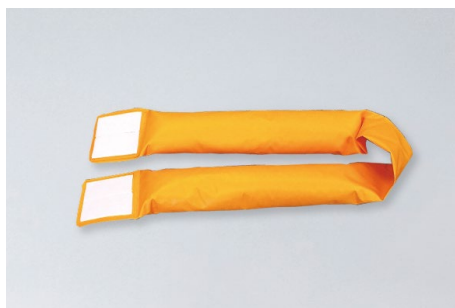


視認性の高いシールを使用

### 特徴

- ・視認性の高いシールを採用、縁石をまたいで設置できます。
- ・クランプ用取付部を設けてあります。

## 看板ウェイト



強風時（風速10m/s程度まで）に使用する転倒・移動防止用のプラスチック工事予告看板ウェイトです。



### 特徴

- ・マジックテープで簡単に取付できます。
  - ・肩に担いで運搬できます。
- 全長：1400mm 幅：130mm 重量：約 5.5kg  
材質：ターポリン生地・砂

## ケーブル養生管



ケーブル敷設作業時に使用するジャバラ管形状の養生管です。ケーブルの養生以外に、ガイド管やケーブル棚材など、設備の養生にもご使用いただけます。



機材など設備の養生にも適しています。湾曲部にも簡単に巻付け作業性に優れています。

### 仕様

- ・適用：電力ケーブル（仕上がり外径最大φ90mm まで）の養生
  - ・その他設備等の養生
- 形状：全長約 800mm 平均肉厚 3mm  
材質：軟質塩化ビニル

### 特徴

- ・ジャバラ管形状で可とう性に優れているため、湾曲部にも容易に巻付けることができます。
- ・製品同士を連結し、長区間の養生もできます。
- ・「の」字形状のため、作業性に優れています。
- ・視認性に優れた黄色を採用しています。

## スリングサポーター



スリングサポーターは、両端アイ形ベルトスリング（以下、ベルトスリングという）を使用した変圧器の吊り上げ・吊り下げ作業を行う際に、ベルトスリングが変圧器から外れることで起こる変圧器の脱落を防止する製品です。

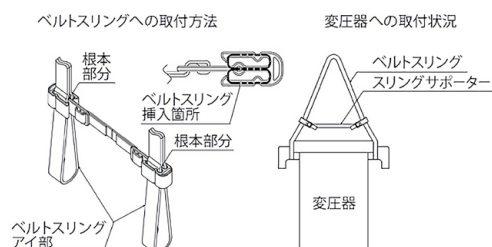
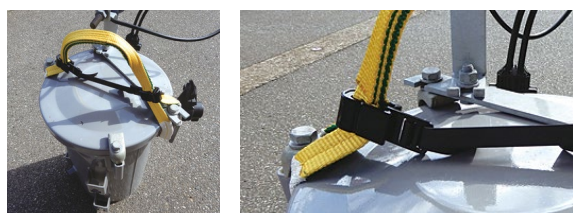
### 特徴

- ・ベルトスリングに常に取付けた状態で使用できます。
- ・変圧器のメーカー、容量（5～100kVAの範囲）を選ばずに使用できます。

### 種類と適用範囲

種類	適用範囲
小	両端アイ形ベルトスリング（スリング幅 25mm 取付箇所の厚さ 5mm 以下）に適用
大	両端アイ形ベルトスリング（スリング幅 50mm 取付箇所の厚さ 6mm 以下）に適用

### 仕様





### ハギトール (制御ケーブル被膜剥ぎ取り工具)



安全・確実・容易にケーブルの剥ぎ取り作業ができます。

### 区画ネット



発電所構内において作業を行うとき、作業範囲を明確に示すために使用します。

#### 仕様

種類	ネット色	ロープ色
1.5m×10m	黄・黒	黄・黒・赤
1.5m×20m		
1.5m×30m		

材質：ポリエチレン樹脂

### 扇形防護装置



発電所構内の鉄構部材に取付けて、作業時に充電部へ接近しないようにするための標識です。



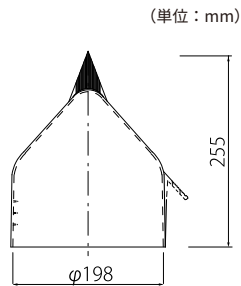
## その他の用品

### コンクリート柱頭部キャップ



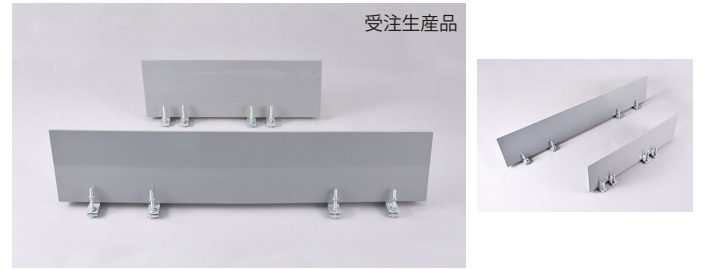
#### 仕様

材質：ポリエチレン樹脂



架空配電線路のコンクリート柱の頭頂部を保護するために使用します。

### 冠雪防止器



架空配電線の腕金に取付けて、冠雪を防止するために使用します。

#### 特徴

- 冠雪防止器本体は、機械的および電氣的性能に優れて長年月の使用に耐えるガラス繊維強化ポリエステルを使用し、表面にウレタン塗装を施してあります。

#### 仕様

種類	適合腕金
900形	950mm、1800mm
1500形	1500mm

材質：ガラス繊維強化ポリエステル

### 管枕



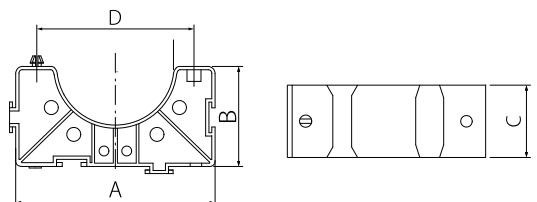
地中電線路の管路に使用する耐衝撃性塩化ビニル管の管枕として使用します。

#### 仕様

(単位：mm)

種類	A	B	C	D
管枕 100φ	200	100	75	158
管枕 125φ	200	100	75	158
管枕 150φ	250	125	75	211.5

材質：ポリプロピレン樹脂



## 樹脂製ねか



受注生産品

架空配電線路・独立電話線路などの支持物として使用する柱に用います。

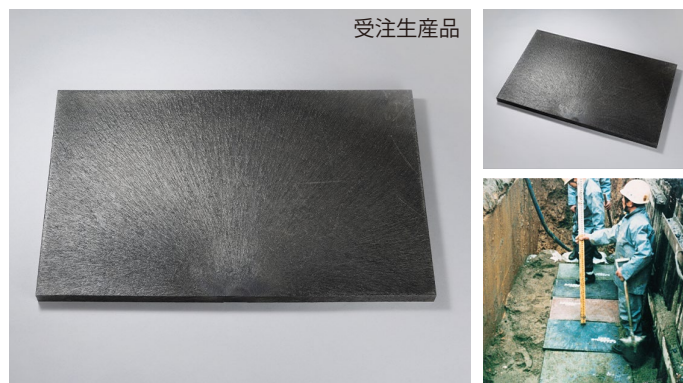


樹脂製ねか施工例

### 仕様

種類	重量	材質	適用電柱	
			支持物種類	取付部直径
①	約 28kg	リサイクル樹脂 (PE、PP 等)	コン柱、複合柱 分割柱	307 ~ 390mm
②	約 17kg		コン柱、複合柱	220 ~ 450mm

## 樹脂製地中管路防護板



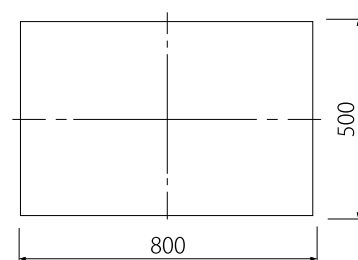
受注生産品

地中電線路において、掘削等による損傷から管路を防護するために管路の上部に布設し、使用します。

### 仕様

材質：リサイクル樹脂（PE、PP）

（単位：mm）



## バケットカメラ



### 仕様

重量	使用温度	防水性能
約 2kg	-10 ~ 50°C	IPX4 相当

柱上作業員の作業状況などを遠隔で確認・記録するための装置です。作業状況や社内の教育訓練時の状況などを記録し、後から鮮明な映像で確認することができます。

### 特徴

- ・ 360度カメラで全方位の作業状況などを撮影・記録できます。
- ・ タブレットなどの受信機器を用いて、撮影している映像を20m程度離れた場所でも確認できます。
- ・ バケットの縁に容易に取付けるための固定具を備えています。
- ・ カメラの高さを自在に調整できるように、延長棒を備えています。
- ・ 長時間撮影できるように、カメラ用の外付けバッテリーを備えています。

## Lアングルカバー



電気鉄道用高圧給電線路のがいし支持部における鳥害を防止するために使用します。



日本安全産業株式会社

<https://www.nichian.co.jp>